



НАЦІОНАЛЬНИЙ СТАНДАРТ УКРАЇНИ

ДСТУ _____:201_

Метрологія

Методика повірки

СИСТЕМИ ВИМІРЮВАННЯ ТРИВАЛОСТІ ТЕЛЕФОННИХ РОЗМОВ

ЦЕНТРІВ КОМУТАЦІЇ МОБІЛЬНОГО ЗВ'ЯЗКУ

(Проект, перша редакція)

Київ

201_

прДСТУ ____: 201_

ПЕРЕДМОВА

- 1 РОЗРОБЛЕНО: ДЕРЖАВНЕ ПІДПРИЄМСТВО «ВСЕУКРАЇНСЬКИЙ ДЕРЖАВНИЙ НАУКОВО-ВИРОБНИЧИЙ ЦЕНТР СТАНДАРТИЗАЦІЇ, МЕТРОЛОГІЇ, СЕРТИФІКАЦІЇ ТА ЗАХИСТУ ПРАВ СПОЖИВАЧІВ» (ДП «УКРМЕТРТЕСТСТАНДАРТ»)
- 2 ПРИЙНЯТО ТА НАДАНО ЧИННОСТІ: наказ ДП «УкрНДНЦ» від ____ _____ 201_ р. № ____ з 201__-__-__
- 3 Цей стандарт розроблено згідно з правилами, установленими в національній стандартизації України
- 4 УВЕДЕНО ВПЕРШЕ

Право власності на цей документ належить державі.

Заборонено повністю чи частково видавати, відтворювати задля розповсюдження і розповсюджувати як офіційне видання цей національний стандарт або його частини на будь-яких носіях інформації без офіційного дозволу ДП «УкрНДНЦ»

ДП «УкрНДНЦ», 201_

ЗМІСТ

	С.
Вступ	
1 Сфера застосування.....	1
2 Нормативні посилання	2
3 Терміни та визначення понять.....	3
4 Позначки та скорочення.....	3
5 Операції повірки.....	4
6 Засоби повірки.....	4
7 Вимоги до кваліфікації персоналу.....	5
8 Умови проведення повірки.....	5
9 Вимоги щодо безпеки.....	6
10 Підготовка до проведення повірки.....	6
11 Проведення повірки.....	7
12 Обробка результатів вимірювання.....	14
13 Оформлення результатів повірки.....	17
Додаток А (довідковий) Форма протоколу повірки.....	18
Додаток Б (обов'язковий) Схема підключень	21
Додаток В (довідковий) Бібліографія.....	22

ВСТУП

Цей стандарт застосовують для перевірки законодавчо регульованих засобів вимірювальної техніки - систем обліку тривалості телефонних розмов центрів комутації мобільного (стільникового) зв'язку, що поділяються в залежності від функцій, які вони виконують.

НАЦІОНАЛЬНИЙ СТАНДАРТ УКРАЇНИ

МЕТРОЛОГІЯ

МЕТОДИКА ПОВІРКИ

СИСТЕМИ ВИМІРЮВАННЯ ТРИВАЛОСТІ ТЕЛЕФОННИХ РОЗМОВ ЦЕНТРІВ КОМУТАЦІЇ МОБІЛЬНОГО ЗВ'ЯЗКУ

METROLOGY

VERIFICATION PROCEDURE

SYSTEM FOR MEASURING THE DURATION OF TELEPHONE CONVERSATIONS OF SWITCHING CENTERS OF MOBILE COMMUNICATION

Чинний від _____

1 СФЕРА ЗАСТОСУВАННЯ

1.1 Цей стандарт поширюється на системи обліку тривалості телефонних розмов центрів комутації мобільного (стільникового) зв'язку (далі – СВТТР), що поділяються в залежності від функцій, які вони виконують:

комутація абонентів, які здійснюють оплату вартості телефонних розмов тільки відповідно до укладених контрактів (далі – контрактні СВТТР);

комутація абонентів, які здійснюють оплату вартості телефонних розмов тільки за попередньою оплатою (далі – передоплаті СВТТР);

комутація абонентів, які здійснюють оплату вартості телефонних розмов тільки відповідно до укладених контрактів та тільки в транзитному режимі (далі – транзитні СВТТР).

Цей стандарт поширюється на СВТТР, які:

- введені в експлуатацію за позитивних результатів оцінки відповідності вимогам Технічного регламенту законодавчо

прДСТУ ____: 201_

регульованих засобів вимірювальної техніки, затверджений постановою Кабінету Міністрів України від 13 січня 2016 р. № 94;

- знаходяться в експлуатації і були введені в обіг до 01 січня 2016 р. на підставі позитивних результатів державних приймальних чи державних контрольних випробувань або державної метрологічної атестації, і встановлює методику їх повірки, а саме: операції повірки, засоби повірки, вимоги до кваліфікації персоналу, умови проведення повірки, вимоги щодо безпеки, підготовку до проведення та проведення повірки, обробку результатів вимірювань та оформлення результатів повірки.

1.2 Цей стандарт застосовують для проведення періодичної повірки, повірки після ремонту (що не змінює тип засобів вимірювальної техніки), а також можуть застосовувати для проведення позачергової, інспекційної та експертної повірки відповідно до вимог [2].

1.3 Стандарт призначено для застосування науковими метрологічними центрами, метрологічними центрами та повірочними лабораторіями, які відповідно до [1] здійснюють повірку СВТТР, а також для застосування суб'єктами господарювання, які в своїй діяльності керуються вимогами [1].

1.4 Повірку ЗВТ проводить персонал наукових метрологічних центрів, метрологічних центрів та повірочних лабораторій, які відповідно до [1] здійснюють повірку СВТТР.

1.5 Під час повірки ВЧЧ необхідно додатково керуватись експлуатаційними документами (далі – ЕД) на них та ЕД на засоби повірки, зазначені в розділі 6 цього стандарту.

1.6 Міжповірочний інтервал ВЧЧ визначають згідно з [4].

1.7 Повірка ВЧЧ, які не застосовують у сфері законодавчо регульованої метрології, може здійснюватися згідно із цим стандартом на добровільних засадах.

1.8 Вимоги щодо безпеки повірки викладено в розділі 9 цього стандарту.

2 НОРМАТИВНІ ПОСИЛАННЯ

У цьому стандарті наведено посилання на такі національні стандарти:

ДСТУ 2681-94 Метрологія. Терміни та визначення

ДСТУ OIML D 8:2008 Метрологія. Еталони. Вибір, визнання, застосування, зберігання та документація

ДСТУ OIML D 23:2008 Метрологія. Принципи метрологічного контролю обладнання для повірки

ДСТУ 4361:2004 Системи стільникового зв'язку цифрові. Терміни та визначення.

3 ТЕРМІНИ ТА ВИЗНАЧЕННЯ ПОНЯТЬ

У цьому стандарті вжито терміни, наведені в [1] та ДСТУ 4361:2004.

4 ПОЗНАКИ ТА СКОРОЧЕННЯ

У цьому стандарті вжиті такі позначки та скорочення:

АТС – автоматизована телефонна станція

БС – базова станція;

ЕД – експлуатаційні документи;

ЗВТ – засіб вимірювальної техніки;

КІЧ – калібратор інтервалів часу;

МХ – метрологічні характеристики;

НД – нормативні документи;

ПК – персональний комп'ютер;

СВТТР – система вимірювання тривалості телефонних розмов;

СКВ – середньоквадратичне відхилення

ТАД – термінал абонентського доступу;

ТД – технічна документація;

прДСТУ ____: 201_

ТХ – технічні характеристики;

LAC – Local Area Code (Локальна зона СВТТР)

5 ОПЕРАЦІЇ ПОВІРКИ

5.1 Під час проведення повірки СВТТР (далі – повірка) виконують операції, наведені в таблиці 1.

Таблиця 1 – операції повірки СВТТР

Ч.ч.	Найменування операції повірки	Номер пункту стандарту	Проведення операції під час періодичної (позачергової) повірки	Проведення операції під час повірки після ремонту
1	Зовнішній огляд	11.1	ТАК	ТАК
2	Перевірка працездатності	11.2	ТАК	ТАК
3	Визначення метрологічних характеристик	11.3	ТАК	ТАК
3.1	Визначення метрологічних характеристик для контрактних СВТТР	11.3.2	ТАК	ТАК
3.2	Визначення метрологічних характеристик для передоплатних СВТТР	11.3.3	ТАК	ТАК
3.3	Визначення метрологічних характеристик для транзитних СВТТР	11.3.4	ТАК	ТАК

5.2 У разі отримання негативних результатів будь-якої з операцій повірка припиняється, СВТТР визнається не придатною до застосування.

6 ЗАСОБИ ПОВІРКИ

6.1 Перелік еталонів, засобів повірки та допоміжного обладнання, а також операції повірки (пункти цього стандарту), під час яких їх застосовано, зазначено в таблиці 2 та таблиці 3.

Таблиця 2 – Еталони, необхідні для проведення повірки

Пункт (и) стандарту	Назва еталона, метрологічні характеристики
11.2.2	Калібратор інтервалів часу, діапазон формування інтервалів часу від 0,1 с до 99999,9 с, дискретність - 0,1 с, розширена невизначеність вимірювання формування інтервалів часу, за довірчої ймовірності 95 %, складає $1 \cdot 10^{-3}$ с.

Таблиця 3 – Засоби повірки та допоміжне обладнання, необхідні для проведення повірки

Пункт (и) стандарту	Засоби повірки та допоміжне обладнання, метрологічні характеристики
8	Вимірювач параметрів навколишнього середовища (діапазони вимірювання тиску: від 650 гПа – до 1080 гПа, вологості: від 10 % до 90 %; температури: від +5 °С до +40 °С), розширена невизначеність вимірювання за довірчої ймовірності 95 % становить: для тиску – 0,8 гПа, для вологості – 2,3 %, для температури – 0,4 °С.
11.2.3	SIM-картки
11.2.3	термінал абонентського доступу (ТАД)
12.1	ПК

Дозволяється застосування інших еталонів та засобів повірки, що забезпечують повірку з необхідною точністю.

Примітка 1. Співвідношення між розширеною невизначеністю вимірювань за певної довірчої ймовірності, що забезпечує еталон(-и), та максимально допустимою похибкою СВТТР, що підлягає повірці, повинно становити не менше ніж 1:3.

Примітка 2. Еталони повинні бути калібровані з дотриманням міжкалібрувальних інтервалів. Простежуваність еталонів повинна бути документально підтверджена.

Застосування еталонів повинно відповідати вимогам, встановленим розділом 5 ДСТУ OIML D 8, ДСТУ OIML D 23.

Примітка 3. Засоби повірки повинні мати чинні свідоцтва про повірку або сертифікати/свідоцтва про калібрування.

7 ВИМОГИ ДО КВАЛІФІКАЦІЇ ПЕРСОНАЛУ

7.1 Персонал, відповідальний за виконання робіт з повірки СВТТР, повинен відповідати вимогам [3].

8 УМОВИ ПРОВЕДЕННЯ ПОВІРКИ

Під час проведення повірки повинні виконуватися такі умови:

- температура навколишнього повітря – від $(15 \pm 2) ^\circ\text{C}$ до $(30 \pm 2) ^\circ\text{C}$;
- відносна вологість повітря – від 30 % до 80 %;
- атмосферний тиск – від 650 гПа до 1080 гПа.

прДСТУ ____: 201_

Зміна температури за час повірки СВТТР не повинна перевищувати 15 °С.

Умови проведення повірки контролюються за допомогою засобу повірки, зазначеному в таблиці 3 та повинні бути документовані у протоколі повірки, форму та вимоги до змісту якого наведено в додатку А до цього стандарту.

9 ВИМОГИ ЩОДО БЕЗПЕКИ

9.1 Під час проведення повірки необхідно дотримуватися вимог щодо безпеки умов праці, охорони навколишнього середовища, наведених в ЕД на СВТТР та засоби повірки.

9.2 До повірки допускаються фахівці, що вивчили інструкцію з техніки безпеки на робочому місці, принципи дії СВТТР і пройшли інструктаж з охорони праці в установленому порядку.

10 ПІДГОТОВКА ДО ПРОВЕДЕННЯ ПОВІРКИ

10.1 Перед проведенням повірки необхідно:

- пересвідчитись у наявності метрологічного маркування за результатами оцінки відповідності для тих СВТТР, що введені в обіг після введення технічного регламенту [5];

- перевірити наявність документів, що підтверджують результати калібрування еталона та повірки чи калібрування засобів повірки;

- підготувати еталон та засоби повірки відповідно до їх ЕД та підключити (за необхідності) СВТТР згідно із схемою підключення, наведеною в додатку Б до цього стандарту.

10.2 При підготовці до повірки та під час її проведення потрібно користуватися ТД на СВТТР.

10.3 Перед проведенням повірки повірнику працівниками комутаційного центру надаються SIM-карти, зареєстровані в СВТТР, що повіряється, з вільними номерами.

- Примітка** — А — абонент даного комутаційного центру контрактного типу, вихідний номер;
- В — абонент даного комутаційного центру контрактного типу, вхідний номер;
- С — абонент іншої АТС, вхідний номер;
- Д — абонент даного комутаційного центру контрактного типу, вхідний номер;
- В* — абонент В даного комутаційного центру, на номері якого активована послуга безумовного переадресування викликів на номер абонента D;
- АР — абонент даного комутаційного центру предоплатного типу, вихідний номер;
- ВР — абонент даного комутаційного центру предоплатного типу, вхідний номер;

11 ПРОВЕДЕННЯ ПОВІРКИ

11.1 Зовнішній огляд

11.1.1 Зовнішній огляд проводять візуально.

11.1.2 Результати вважаються задовільними, якщо під час зовнішнього огляду встановлено:

- чіткість зображення назви, серійних номерів, типу та виробника комутаційних елементів, що входять до складу СВТТР;
- відповідність комплектності СВТТР вимогам ТД на СВТТР;
- відсутність механічних пошкоджень СВТТР, що впливають на роботу;
- справність комутаційних пристроїв;
- відсутність порушень ізоляції з'єднувальних кабелів.

11.1.3 Результати зовнішнього огляду документують в протоколі повірки.

11.2 Перевірка працездатності

11.2.1 Підключити обладнання відповідно до схеми, яка зображена на рисунку Б.1 додатку Б.

прДСТУ ____: 201_

11.2.2 Підключити КІЧ до живлення та ввімкнути (згідно до ЕД на КІЧ).

11.2.3 Вставити SIM-картку вихідного номера А в ТАД №1 та SIM-картку вхідного номера В у ТАД №2, ТАД №1 і ТАД №2 підключити до джерела живлення.

11.2.4 Пересвідчитись, що SIM-картки зареєстровані у СВТТР, що повіряється та мають відповідний LAC.

11.2.5 Зафіксувати час початку проведення перевірки працездатності в протоколі.

11.2.6 Зробити два контрольні вимірювання тривалістю по 15 с.

11.2.7 Перевірити, чи були зафіксовані контрольні вимірювання системою обліку даної СВТТР.

11.2.8 Результат перевірки є позитивним, якщо контрольні вимірювання були зафіксовані СВТТР.

11.2.9 Результати перевірки працездатності документують в протоколі повірки.

11.3 Визначення метрологічних характеристик

11.3.1 Оскільки СВТТР вимірює тривалість розмови з дискретністю 1 с, то для того, щоб зменшити вплив дискретності та наблизити закон розподілу похибки вимірювання до нормального, тривалості контрольних інтервалів часу поблизу кожної точки зсуваються на величину $0,2 \cdot p$, с, де $p = 0, 1, 2, 3, 4$.

11.3.2 Визначення метрологічних характеристик для контрактних СВТТР.

11.3.2.1 Режими зв'язку, типи з'єднання абонентів та порядок здійснення відбою для проведення експериментальних досліджень контрактних СВТТР вказані в таблиці 4.

Таблиця 4 - Режими зв'язку, типи з'єднання абонентів та порядок здійснення відбою для контрактних СВТТР

Режим зв'язку	Тип з'єднання абонентів	Відбій з боку номера
Основний режим	A → B	A
	A → B	B
	A → C	A
Безумовне переадресування викликів	A → B* → D	A
	A → B* → D	D

11.3.2.2 Здійснити вимірювання тривалості телефонних розмов відбоєм по абоненту А. Їх кількості і тривалості встановлюють відповідно до даних таблиці 5 та таблиці 6.

Час початку та закінчення вимірювань зафіксувати в протоколі.

Таблиця 5 - Основний режим контрактних СВТТР

Номер точки часового інтервалу, <i>j</i>	Номер серії вимірювань в даній точці, <i>k</i>	Тривалість досліджуваного інтервалу, с	Кількість спостережень, N_{jk}
1 (15 с)	1	15,0	8
	2	15,2	8
	3	15,4	8
	4	15,6	8
	5	15,8	8
2 (60 с)	1	60,0	8
	2	60,2	8
	3	60,4	8
	4	60,6	8
	5	60,8	8
3 (120 с)	1	120,0	8
	2	120,2	8
	3	120,4	8
	4	120,6	8
	5	120,8	8
4 (180 с)	1	180,0	8
	2	180,2	8
	3	180,4	8
	4	180,6	8
	5	180,8	8
5 (600 с)	1	600,0	4
	2	600,2	4
	3	600,4	4
	4	600,6	4
	5	600,8	4

Таблиця 6 – Режим безумовного переадресування викликів контрактних СВТТР

Номер точки часового інтервалу, j	Номер серії вимірювань в даній точці, k	Тривалість досліджуваного інтервалу, с	Кількість спостережень, N_{jk}
1 (60 с)	1	60,0	4
	2	60,2	4
	3	60,4	4
	4	60,6	4
	5	60,8	4
2 (60 с)	1	120,0	4
	2	120,2	4
	3	120,4	4
	4	120,6	4
	5	120,8	4
3 (180 с)	1	180,0	4
	2	180,2	4
	3	180,4	4
	4	180,6	4
	5	180,8	4
4 (300 с)	1	300,0	4
	2	300,2	4
	3	300,4	4
	4	300,6	4
	5	300,8	4

11.3.2.3 Виконати процедури, зазначені п. 11.3.2.2, з відбоєм по абоненту В для основного режиму та з відбоєм по абоненту D для режиму безумовного переадресування викликів, згідно таблиці 5 та таблиці 6 відповідно.

11.3.2.4 Підключити обладнання відповідно до схеми, яка зображена на рисунку Б.2 додатку Б. Виконати процедури п. 11.3.2.2 для типу з'єднання абонентів А → С, в основному режимі, згідно таблиці 5.

11.3.3 Визначення метрологічних характеристик для передоплатних СВТТР.

11.3.3.1 Режими зв'язку, типи з'єднання абонентів та порядок здійснення відбою для проведення експериментальних досліджень передоплатних СВТТР вказані в таблиці 7.

Таблиця 7 - Режими зв'язку, типи з'єднання абонентів та порядок здійснення відбою для досліджень передоплатних СВТТР

Режим зв'язку	Тип з'єднання абонентів	Відбій з боку номера
Основний режим	AP → BP	AP
	AP → BP	BP
	AP → C	AP
Режим зв'язку абонентів передоплатного та контрактного типів СВТТР	AP → B	AP
	AP → B	B

11.3.3.2 Здійснити вимірювання тривалості телефонних розмов з відбоєм по абоненту А. Їх кількості і тривалості встановлюють відповідно до даних таблиці 8 та таблиці 9.

Час початку та закінчення вимірювань зафіксувати в протоколі (додаток А).

Таблиця 8 - Основний режим передоплатної СВТТР

Номер точки часового інтервалу, j	Номер серії вимірювань в даній точці, k	Тривалість досліджуваного інтервалу, с	Кількість спостережень, N_{jk}
1 (15 с)	1	15,0	4
	2	15,2	4
	3	15,4	4
	4	15,6	4
	5	15,8	4
2 (60 с)	1	60,0	4
	2	60,2	4
	3	60,4	4
	4	60,6	4
	5	60,8	4
3 (120 с)	1	120,0	4
	2	120,2	4
	3	120,4	4
	4	120,6	4
	5	120,8	4
3 (180 с)	1	180,0	4
	2	180,2	4
	3	180,4	4
	4	180,6	4
	5	180,8	4
4 (600 с)	1	600,0	4
	2	600,2	4
	3	600,4	4
	4	600,6	4
	5	600,8	4

Таблиця 9 - Режим зв'язку абонентів предоплатного та контрактного типів СВТТР

Номер точки часового інтервалу, j	Номер серії вимірювань в даній точці, k	Тривалість досліджуваного інтервалу, с	Кількість спостережень, N_{jk}
1 (15 с)	1	15,0	4
	2	15,2	4
	3	15,4	4
	4	15,6	4
	5	15,8	4
2 (60 с)	1	60,0	4
	2	60,2	4
	3	60,4	4
	4	60,6	4
	5	60,8	4
3 (120 с)	1	120,0	4
	2	120,2	4
	3	120,4	4
	4	120,6	4
	5	120,8	4
3 (180 с)	1	180,0	4
	2	180,2	4
	3	180,4	4
	4	180,6	4
	5	180,8	4
4 (600 с)	1	600,0	4
	2	600,2	4
	3	600,4	4
	4	600,6	4
	5	600,8	4

11.3.3.3 Виконати процедури, зазначені п. 11.3.3.2, з відбоям по абоненту В для основного режиму та для режиму зв'язку абонентів предоплатного та контрактного типів тарифікації, згідно таблиці 8 і таблиці 9 відповідно.

11.3.3.4 Підключити обладнання відповідно до схеми, яка зображена на рисунку Б.2 додатку Б. Виконати процедури п. 11.3.3.2 для типу з'єднання абонентів AP → С, в основному режимі, згідно таблиці 8.

11.3.4 Визначення метрологічних характеристик для транзитних СВТТР.

11.3.4.1 Режими зв'язку, типи з'єднання абонентів та порядок здійснення відбою для проведення експериментальних досліджень транзитних СВТТР вказані в таблиці 10.

Таблиця 10 - Режими зв'язку, типи з'єднання абонентів та порядок здійснення відбою для транзитних СВТТР

Тип з'єднання абонентів	Відбій з боку номера
A → B	A
A → B	B

11.3.4.2 Здійснити вимірювання тривалості телефонних розмов відбоем по абоненту А. Їх кількості і тривалості встановлюють відповідно до даних таблиці 11.

Час початку та закінчення вимірювань зафіксувати в протоколі (додаток А).

Таблиця 11 – кількість і тривалість експериментальних досліджень транзитного типу СВТТР

Номер точки часового інтервалу, j	Номер серії вимірювань в даній точці, k	Тривалість досліджуваного інтервалу, с	Кількість спостережень, N_{jk}
1 (15 с)	1	15,0	8
	2	15,2	8
	3	15,4	8
	4	15,6	8
	5	15,8	8
2 (60 с)	1	60,0	8
	2	60,2	8
	3	60,4	8
	4	60,6	8
	5	60,8	8
3 (120 с)	1	120,0	8
	2	120,2	8
	3	120,4	8
	4	120,6	8
	5	120,8	8
4 (180 с)	1	180,0	8
	2	180,2	8
	3	180,4	8
	4	180,6	8
	5	180,8	8
5 (600 с)	1	600,0	4
	2	600,2	4
	3	600,4	4
	4	600,6	4
	5	600,8	4

прДСТУ ____: 201_

11.3.4.3 Виконати процедури, зазначені п. 11.3.4.2, з відбоєм по абоненту В.

11.3.5 Здійснити запит у персоналу СВТТР вибірку даних контролю МХ за номерами А, В, D, AP та BP. Проконтролювати, щоб надані дані містили інформацію про: дату та час початку вимірювань, тривалість телефонних розмов, телефонні номери абонентів, що використовувалися для проведення контролю МХ та дані LAC.

11.3.6 Всі дані мають бути надані особі, яка проводить перевірку, в електронному вигляді.

11.3.7 Результати вимірювань з отриманих файлів заносяться до протоколу (додаток А).

Примітка - Якщо використовують комп'ютери або автоматизоване устаткування для збирання, оброблення, реєстрування, звітування, зберігання або пошуку даних перевірки, слід забезпечити наступне:

- а) використання комп'ютерного програмного забезпечення має бути задокументовано та оцінено на придатність до застосування;
- б) має бути розроблено та впроваджено процедури захисту даних;
- в) ці процедури повинні містити, але не обмежуватися цим, цілісність та конфіденційність уведення або збирання даних, зберігання даних, передавання даних та оброблення даних.

12 ОБРОБКА РЕЗУЛЬТАТІВ ВИМІРЮВАННЯ

12.1 Опрацювання результатів вимірювання виконуються за допомогою ПК. Опрацюванню підлягають масиви різниць

$$\Delta t_{jki} = t_{jki} - t_{jki}^0 \quad (1)$$

де t_{jki} - значення i -го результату вимірювання ($1 \leq i \leq N_{jk}$) на виході СВТТР, що перевіряється, в k -й серії вимірювань ($1 \leq k \leq 4$), в j -й точці інтервалу часу ($1 \leq j \leq j_0$, $j_0 = 4$);

t_{jki}^0 - відповідні значення i -го результату вимірювання, задані за допомогою еталону, в k -й серії вимірювань в j -й точці.

Примітка. Значення t_{jki} і t_{jki}^0 беруться з протоколу (додаток А).

12.2 Оцінювання похибки СВТТР при вимірюванні тривалості телефонної розмови полягає у визначенні верхньої Δ_{jB} та нижньої Δ_{jH} границь довірчого інтервалу, в якому із заданою ймовірністю знаходиться основна абсолютна похибка СВТТР при вимірюванні тривалості телефонної розмови в j -й точці часового інтервалу. Вказані границі визначаються за формулою:

$$\Delta_{jB(H)} = \Delta_{sj} \pm k \cdot \sigma_j \quad (2)$$

де Δ_{sj} - оцінка систематичної складової похибки в j -й точці інтервалу часу;

σ_j - оцінка середньоквадратичного відхилення (далі – СКВ) випадкової складової похибки в j -й точці;

k - коефіцієнт Стюдента, що залежить від заданої довірчої ймовірності P та від кількості вимірювань (при $P=0,95$, $k \approx 2$).

12.3 Оцінка систематичної складової похибки в j -й точці визначається як середнє арифметичне величин (1) за формулою:

$$\Delta_{sj} = \frac{1}{n_j} \sum_{k=1}^5 \sum_{i=1}^{N_{jk}} \Delta t_{jki}, \quad (3)$$

де n_j - загальна кількість вимірювань в j -й точці,

$$n_j = \sum_{k=1}^5 N_{jk}. \quad (4)$$

12.4 Оцінка СКВ випадкової складової похибки в j -й точці визначається за формулою:

$$\sigma_j = \sqrt{\frac{1}{(n_j - 1)} \sum_{k=1}^5 \sum_{i=1}^{N_{jk}} (\Delta t_{jki} - \Delta_{sj})^2}. \quad (5)$$

12.5 Оцінки систематичної складової похибки та СКВ випадкової складової похибки СВТТР при вимірюванні тривалості телефонної розмови за формулами (3) - (5) в j -й точці часового інтервалу

прДСТУ ____: 201_

обчислюється після виключення промахів (грубих помилок). При цьому може бути виключено не більше 5% результатів вимірювання від їх загальної кількості.

Примітка. Промахом вважається такий результат вимірювання, при якому абсолютна величина різниці $\Delta t_{jki} - \Delta_{sj}$ більша за $3\sigma_j$. В тому випадку, коли кількість промахів менше або дорівнює 5 % від їх загальної кількості, то перевірку продовжують, а якщо кількість промахів більше 5 % від їх загальної кількості, то необхідно дослідити серію вимірювань заново.

12.6 При оцінці нижньої та верхньої довірчих границь інтервалу основної абсолютної похибки СВТТР при вимірюванні тривалості телефонної розмови в усьому діапазоні приймають найменше (Δ_H) та найбільше значення (Δ_B) з одержаних у всіх точках:

$$\begin{cases} \Delta_H = \min_j \Delta_{jH} \\ \Delta_B = \max_j \Delta_{jB} \end{cases}$$

Отриманий результат оцінки нижньої та верхньої довірчих границь інтервалу основної абсолютної похибки СВТТР при вимірюванні тривалості телефонної розмови в усьому діапазоні заноситься до протоколу.

12.7 Довірчі границі сумарної основної абсолютної похибки СВТТР при вимірюванні тривалості телефонної розмови (Δ_A) в усьому діапазоні вимірювань визначаються за наступною умовою:

якщо $|\Delta_H| > |\Delta_B|$, то $\Delta_A = \pm |\Delta_H|$,

якщо $|\Delta_B| > |\Delta_H|$, то $\Delta_A = \pm |\Delta_B|$.

Границі сумарної основної абсолютної похибки СВТТР при вимірюванні тривалості телефонної розмови (Δ_A) в усьому діапазоні вимірювань заноситься до протоколу (додаток А)

13 ОФОРМЛЕННЯ РЕЗУЛЬТАТІВ ПОВІРКИ

13.1 Результат повірки вважається позитивним, якщо одержане значення метрологічних характеристик, зазначених в підпунктах 3.1-3.3 таблиці 1 відповідають вимогам технічного регламенту [5] щодо СВТТР, національних стандартів, відповідність яким надає презумпцію відповідності суттєвим вимогам технічного регламенту, або вимогам ЕД на СВТТР.

13.2 Позитивні результати повірки СВТТР засвідчують відбитком повірочного тавра на СВТТР чи записом з відбитком повірочного тавра у відповідному розділі ЕД та/або оформленням свідоцтва про повірку СВТТР за формою згідно з додатком 2 до [2].

13.3 У разі якщо за результатами повірки СВТТР визнано такою, що не відповідає встановленим вимогам, анулюють свідоцтво про повірку та (або) гасять попередній відбиток повірочного тавра чи роблять відповідний запис в ЕД протягом одного робочого дня (у разі проведення повірки на місці експлуатації) та оформлюють довідку про непридатність СВТТР за формою згідно з додатком 4 до [2].

13.4 За результатами експертної повірки персонал, що проводив повірку, складає висновок у довільній формі, який затверджує керівник організації виконавця.

У висновку зазначаються результати повірки СВТТР в обсязі, визначеному в заяві на проведення експертної повірки.

13.5 За результатами інспекційної повірки складають довідку згідно з додатком 5 [2], яку підписує персонал, що проводив повірку, та керівник організації виконавця.

прДСТУ ____: 201_

ДОДАТОК А
(довідковий)
ФОРМА ПРОТОКОЛУ ПОВІРКИ

ПРОТОКОЛ ПОВІРКИ № _____

від «___» _____ 20__ року

_____ (назва та адреса лабораторії, а також місце проведення повірки, якщо здійснюється повірка на місці експлуатації)

Замовник _____

Назва та тип ЗВТ _____

Заводський № _____

Методика повірки _____

Еталони, що використовувались _____
(назва, тип, виробник та серійний номер)

Засоби повірки, що використовувались _____
(назва, тип, виробник та серійний номер)

Умови повірки: _____
(температура навколишнього повітря, °С, відносна вологість, %, атмосферний тиск, гПа)

Засоби повірки _____
(найменування, тип, заводський номер)

Експериментальні дані по кожній операції повірки і результати їх обробки:

Зовнішній огляд: _____

Перевірка працездатності: _____

Контроль метрологічних характеристик:

Визначення довірчих границь сумарної основної абсолютної похибки контрактних СВТТР в основному режимі та режимі безумовного переадресування при вимірюванні тривалості телефонної розмови (Δ_A) в усьому діапазоні вимірювань

Таблиця А.1

Тривалість заданого інтервалу часу, с	Результати вимірювань отримані з СВТТР, с	Кількість вимірювань	Систематична похибка, с	СКО випадкової похибки, с	Нижня границя інтервалу похибки в і-й точці, с	Верхня границя інтервалу похибки в і-й точці, с	Нижня границя інтервалу похибки в режимі, с	Верхня границя інтервалу похибки в режимі, с

Визначення довірчих границь сумарної основної абсолютної похибки передоплатних СВТТР в основному режимі та режимі зв'язку абонентів предоплатного та контрактного типів СВТТР при вимірюванні тривалості телефонної розмови (Δ_A) в усьому діапазоні вимірювань

Таблиця А.2

Тривалість заданого інтервалу часу, с	Результати вимірювань отримані з СВТТР, с	Кількість вимірювань	Систематична похибка, с	СКО випадкової похибки, с	Нижня границя інтервалу похибки в і-й точці, с	Верхня границя інтервалу похибки в і-й точці, с	Нижня границя інтервалу похибки в режимі, с	Верхня границя інтервалу похибки в режимі, с

Визначення довірчих границь сумарної основної абсолютної похибки транзитних СВТТР при вимірюванні тривалості телефонної розмови (Δ_A) в усьому діапазоні вимірювань

Таблиця А.3

Тривалість заданого інтервалу часу, с	Результати вимірювань отримані з СВТТР, с	Кількість вимірювань	Систематична похибка, с	СКО випадкової похибки, с	Нижня границя інтервалу похибки в і-й точці, с	Верхня границя інтервалу похибки в і-й точці, с	Нижня границя інтервалу похибки в режимі, с	Верхня границя інтервалу похибки в режимі, с

_____, заводський № _____
 (назва та тип ЗВТ)

(відповідає вимогам нормативно-правового акта, що містить метрологічні характеристики (експлуатаційним документам),

прДСТУ ____: 201_

або не відповідає, вказати причини

Персонал, який виконував
роботи з повірки _____

(особистий підпис, ініціали, прізвище)

Примітка 1. Примірники протоколів повірки повинні мати нумерацію сторінок з зазначанням загальної кількості сторінок.

Примітка 2. Лабораторіям рекомендовано додавати заяву про те, що протокол повірки не можна відтворювати частково без письмового дозволу лабораторії (за необхідності).

Примітка 3. В залежності від функцій та кількості режимів, які виконує СВТТР, заповнюються відповідні таблиці протоколу у відповідній кількості.

ДОДАТОК Б
(обов'язковий)
СХЕМИ ПІДКЛЮЧЕНЬ

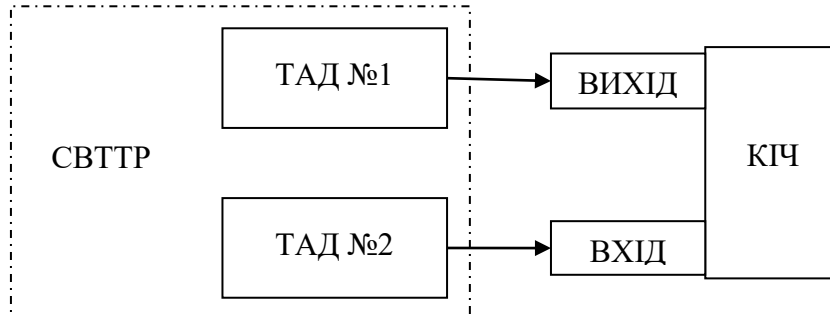


Рисунок Б.1 Блок-схема з'єднання КІЧ з абонентами А і В даної СВТТР

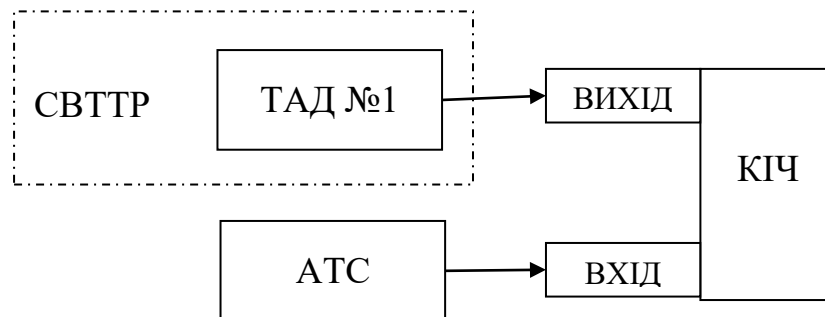


Рисунок Б.2 Блок-схема з'єднання КІЧ з абонентом А даного СВТТР і абонентом С іншої АТС

ДОДАТОК В
(довідковий)

БІБЛІОГРАФІЯ

[1] Закон України «Про метрологію та метрологічну діяльність»

[2] Порядок проведення повірки законодавчо регульованих засобів вимірювальної техніки, що перебувають в експлуатації, та оформлення її результатів, затверджено наказом Міністерства економічного розвитку і торгівлі України від 08 лютого 2016 року N 193, зареєстрованим у Міністерстві юстиції України 24 лютого 2016 року за N 278/28408.

[3] Критерії, яким повинні відповідати наукові метрологічні центри, державні підприємства, які належать до сфери управління Міністерства економічного розвитку і торгівлі України та провадять метрологічну діяльність, та повірочні лабораторії, які уповноважуються або уповноважені на проведення повірки законодавчо регульованих засобів вимірювальної техніки, що перебувають в експлуатації, затверджено наказом Міністерства економічного розвитку і торгівлі України 23.09.2015 № 1192, зареєстрованим в Міністерстві юстиції України 7 жовтня 2015 р. за № 1213/27658

[4] Міжповірочні інтервали законодавчо регульованих засобів вимірювальної техніки, що перебувають в експлуатації, за категоріями, затверджено наказом Міністерства економічного розвитку і торгівлі України 13.10.2016 № 1747, зареєстровано в Міністерстві юстиції України 01 листопада 2016 р. за № 1417/29547

[5] Технічний регламент законодавчо регульованих засобів вимірювальної техніки, затверджений постановою Кабінету Міністрів України від 13 січня 2016 р. № 94.

Код згідно з ДК 004 17.220.20

Ключові слова: система вимірювання тривалості телефонних розмов, метрологічні характеристики, повірка, інтервали часу, мобільний (стільниковий) зв'язок.
